

## Eyectores compactos SCPM

Capacidad de aspiración de 6 l/min a 23 l/min



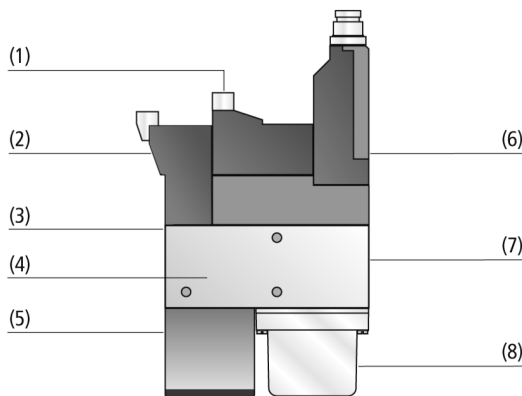
Adecuado para aplicaciones específicas de ramo



### Aplicación

- Eyector compacto para la aplicación en ámbitos con dinámica muy alta y espacios estrechos
- Utilización en la manipulación por robot, ejes lineales y equipos de « Pick & Place »

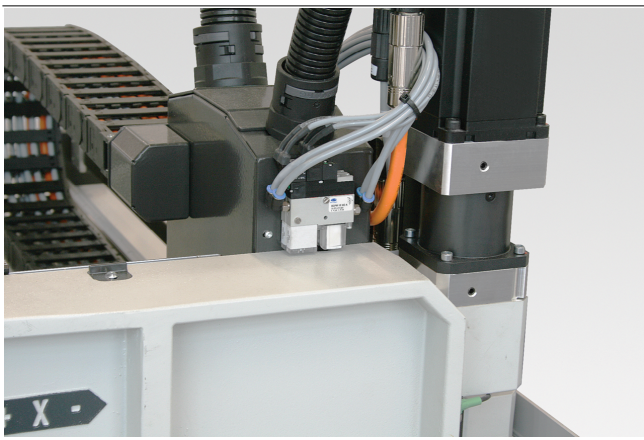
Eyectores compactos SCPM



### Diseño

- Válvula de soplado (1) en posición de reposo cerrada sin corriente (NC)
- Válvula de aspiración (2) en posición de reposo a elegir abierta (NO) o cerrada sin corriente (NC)
- Conexión de aire comprimido (3)
- Cuerpo base (4) de aluminio anodizado; silenciador integrado (5) y filtro integrado (8)
- Conexión de vacío (7), conexión posible a una placa de conexión colectiva (montaje en batería)
- Opcionalmente, con vacuestato integrado (6)

Diseño del sistema Eyectores compactos SCPM



Generación de vacío centralizada mediante los eyectores compactos SCPM

### Productos destacados

- Eyectores muy ligeros y compactos para sistemas con una dinámica extremadamente alta
- Sistema modular versátil para diversas necesidades
- Solución completa fácil de instalar, incluyendo tecnología de válvulas y monitoreo del vacío
- Consumo de aire optimizado debido a un amplio rango de rendimiento con una tasa de succión finamente graduada

# Eyectores compactos SCPM

Capacidad de aspiración de 6 l/min a 23 l/min

## Clave de nomenclatura Eyectores compactos SCPM

SCPM	-	07	-	NO	-	A	-	VS-T
1		2		3		4		5

### 1 - Designación breve

Código	Diseño
SCPM	SCPM

### 2 - Tamaño de tobera

Código	Diámetro en mm
05...10	ø 0,5 a 1

### 3 - Posición de reposo válvula de aspiración

Código	Modelo
NC	Cerrada sin corriente
NO	Abierta sin corriente

### 4 - Válvula de descarga

Código	Modelo
A	Válvula de descarga

### 5 - Control de sistema

Código	Modelo
VS-T	Vacustato electrónico

El eyector compacto SCPM se suministra como producto listo para su conexión (cables no incluidos).

Repuestos disponibles: silenciador, elemento de filtro (filtro)

Accesorios disponibles: cable de conexión

## Datos de pedido Eyectores compactos SCPM

Tipo	Número de artículo
SCPM 05 NC A	10.02.02.01071
SCPM 05 NO A	10.02.02.01072
SCPM 05 NC A VS-T	10.02.02.02498
SCPM 05 NO A VS-T	10.02.02.02499
SCPM 07 NC A	10.02.02.01067
SCPM 07 NO A	10.02.02.01068
SCPM 07 NC A VS-T	10.02.02.02500
SCPM 07 NO A VS-T	10.02.02.02501
SCPM 10 NC A	10.02.02.01063
SCPM 10 NO A	10.02.02.01064
SCPM 10 NC A VS-T	10.02.02.02502
SCPM 10 NO A VS-T	10.02.02.02503

## Datos de pedido Repuestos Eyectores compactos SCPM

Tipo	Número de artículo
Silenciador (rectangular)	SD 24x9.7x20 SCPM 10.02.02.01029
Filtro (paralelepípedo)	FILT-EINS 21.7 14.5 1.6 1 SCPM 10.02.02.01037

## Datos de pedido Accesorios Eyectores compactos SCPM

Tipo	Número de artículo
Cable de conexión M8-4, 5 m, PUR, recto	ASK B-M8-4 5000 K-4P 10.06.02.00031
Cable de conexión M8-4, 5 m, PUR, 90°	ASK WB-M8-4 5000 K-4P 10.06.02.00032
Cable de conexión para válvula magnética, 3 m, PUR	ASK B-MIC10 3000 K-2P 21.04.06.00086

## Eyectores compactos SCPM

Capacidad de aspiración de 6 l/min a 23 l/min

### Datos técnicos Eyectores compactos SCPM

Tipo*		Diámetro de toberas [mm]	Grado de evacuación [%]	Capacidad de aspiración (max.) [l/min]	Capacidad de aspiración (max.) [m³/h]	Consumo de aire con asp. [l/min]**	Consumo de aire con asp. [m³/h]***	Max. consumo de aire quitar soplando [l/min]
SCPM	05	0,5	85	6	0,4	13	0,8	26
SCPM	07	0,7	85	12	0,7	21	1,3	26
SCPM	10	1,0	85	23	1,4	46	2,8	26

\*La tensión de alimentación para interruptores de vacío y válvulas electromagnéticas es de 24V DC

\*\*A una presión de servicio óptima (4,5 bar)

\*\*\*A una presión de servicio óptima (4,5 bar)

Tipo*		Nivel acústico aspirado [dB(A)]	Nivel acústico libre [dB(A)]	Presión óptima [bar]	Diámetro int. tubo recom. aire comprimido [mm]**	Diámetro int. tubo recom. aire vacío [mm]***	Peso [g]	Temperatura de uso [°C]
SCPM	05	62	62	4,5	2	2	90	0 ... 45 °C
SCPM	07	67	70	4,5	2	2	90	0 ... 45 °C
SCPM	10	73	76	4,5	2	4	90	0 ... 45 °C

\*La tensión de alimentación para interruptores de vacío y válvulas electromagnéticas es de 24V DC

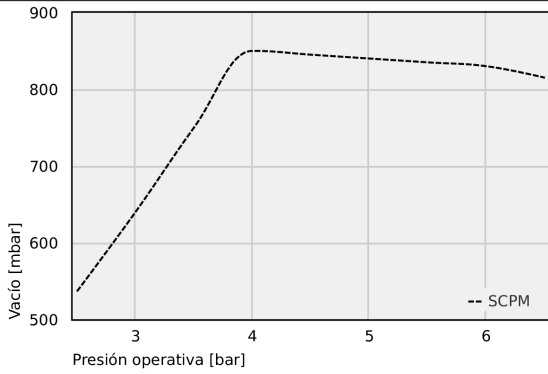
\*\*Para máx. 2 m longitud

\*\*\*Para máx. 2 m longitud

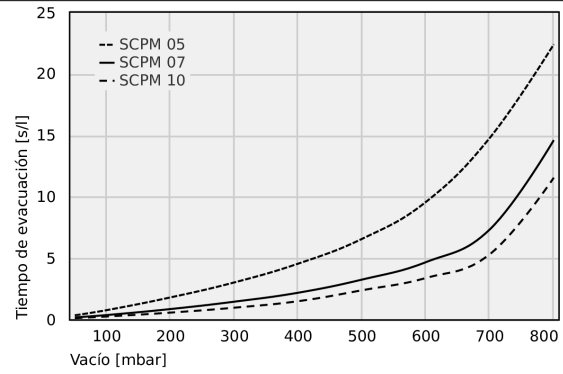
# Eyectores compactos SCPM

Capacidad de aspiración de 6 l/min a 23 l/min

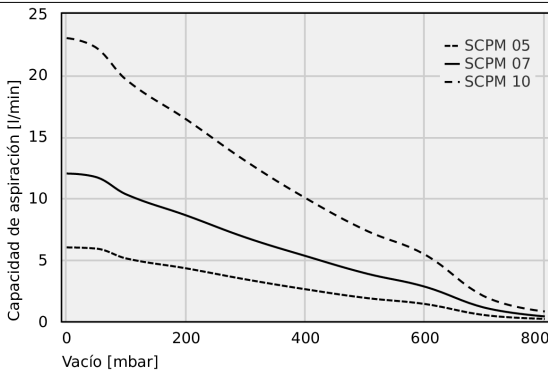
## Datos de rendimiento Eyectores compactos SCPM



Vacío alcanzable a diferente presión operativa



Tiempo de evacuación para diferentes zonas de vacío [s/l]



Capacidad de aspiración para distintos grados de evacuación [l/min]

## Vacío alcanzable a diferente presión operativa

	2.50	3.00	3.50	4.00	4.50	5.00	5.50	6.00	6.50
SCPM	536.61	640.00	750.00	850.00	845.00	840.00	835.00	830.00	815.00

## Eyectores compactos SCPM

Capacidad de aspiración de 6 l/min a 23 l/min

### Tiempo de evacuación para diferentes zonas de vacío [s/l]

	50	100	200	300	400	500	600	700	800
SCPM 05	0.34	0.76	1.80	3.02	4.55	6.57	9.58	14.80	22.40
SCPM 07	0.17	0.36	0.85	1.45	2.18	3.25	4.67	7.34	14.60
SCPM 10	0.11	0.24	0.56	0.96	1.49	2.38	3.38	5.32	11.54

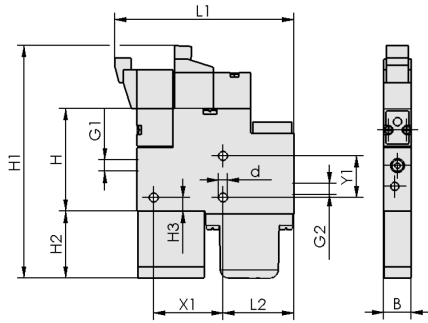
### Capacidad de aspiración para distintos grados de evacuación [l/min]

	0	50	100	200	300	400	500	600	700	800
SCPM 05	6.00	5.90	5.10	4.30	3.40	2.60	1.90	1.40	0.50	0.20
SCPM 07	12.00	11.70	10.30	8.60	6.80	5.30	3.90	2.80	1.10	0.40
SCPM 10	23.00	22.20	19.60	16.40	13.00	10.00	7.40	5.40	2.00	0.80

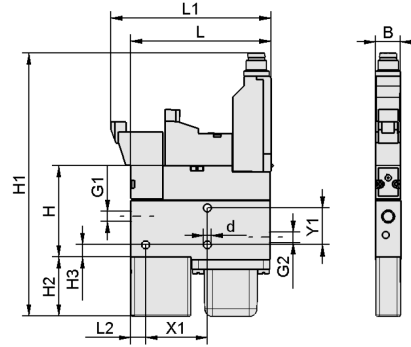
# Eyectores compactos SCPM

Capacidad de aspiración de 6 l/min a 23 l/min

## Datos de diseño Eyectores compactos SCPM



SCPM NC/NO A



SCPM NC/NO A VS-T

## Eyectores compactos SCPM

Capacidad de aspiración de 6 l/min a 23 l/min

### Datos de diseño Eyectores compactos SCPM

Tipo			B [mm]	d [mm]	G1	G2	H [mm]	H1 [mm]	H2 [mm]	H3 [mm]	L [mm]	L1 [mm]	L2 [mm]	X1 [mm]	Y1 [mm]
SCPM	05	-	10,2	3,2	M5-HE	M5-HE	37,5	84,0	24	5	-	64,5	25,5	25	15
SCPM	07	-	10,2	3,2	M5-HE	M5-HE	37,5	84,0	24	5	-	64,5	25,5	25	15
SCPM	10	-	10,2	3,2	M5-HE	M5-HE	37,5	84,0	24	5	-	64,5	25,5	25	15
SCPM	05	VS-T	10,2	3,2	M5-HE	M5-HE	37,2	106,8	24	5	56,5	64,5	6,0	25	15
SCPM	07	VS-T	10,2	3,2	M5-HE	M5-HE	37,2	106,8	24	5	56,5	64,5	6,0	25	15
SCPM	10	VS-T	10,2	3,2	M5-HE	M5-HE	37,2	106,8	24	5	56,5	64,5	6,0	25	15

### Presentación del producto multimedia

#### Medio

How-to-Video 03

#### Enlace

<https://vimeo.com/147436675>